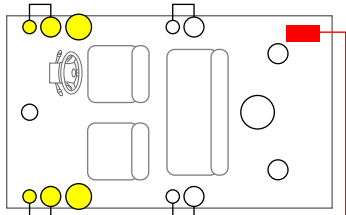




“マークレビンソン” プレミアムサウンドシステム配線図

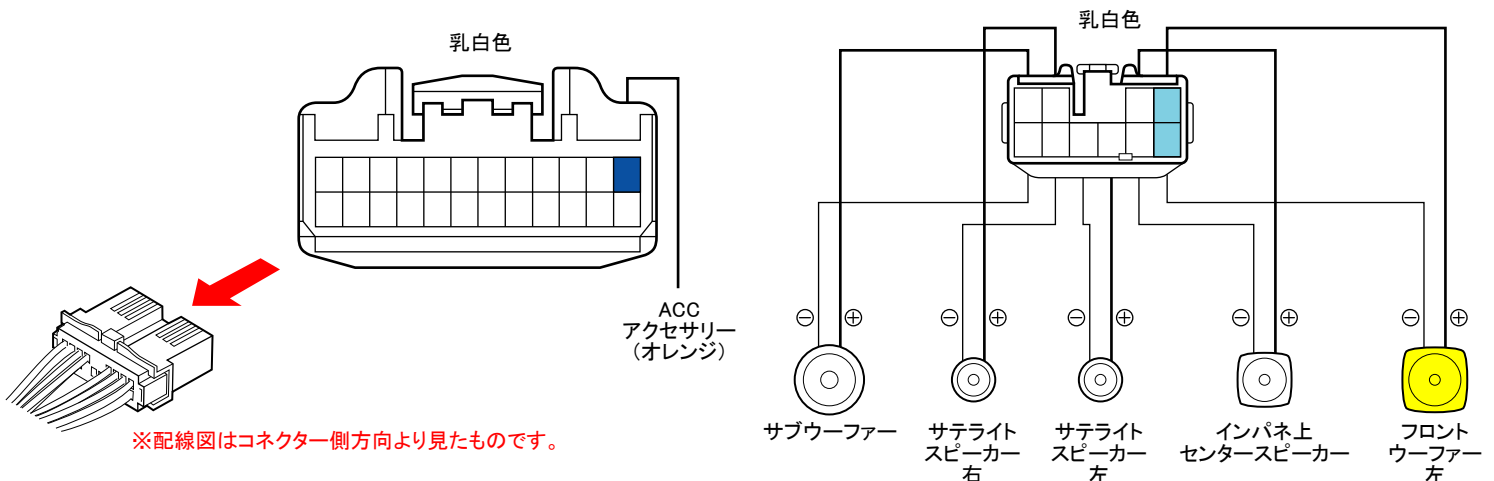
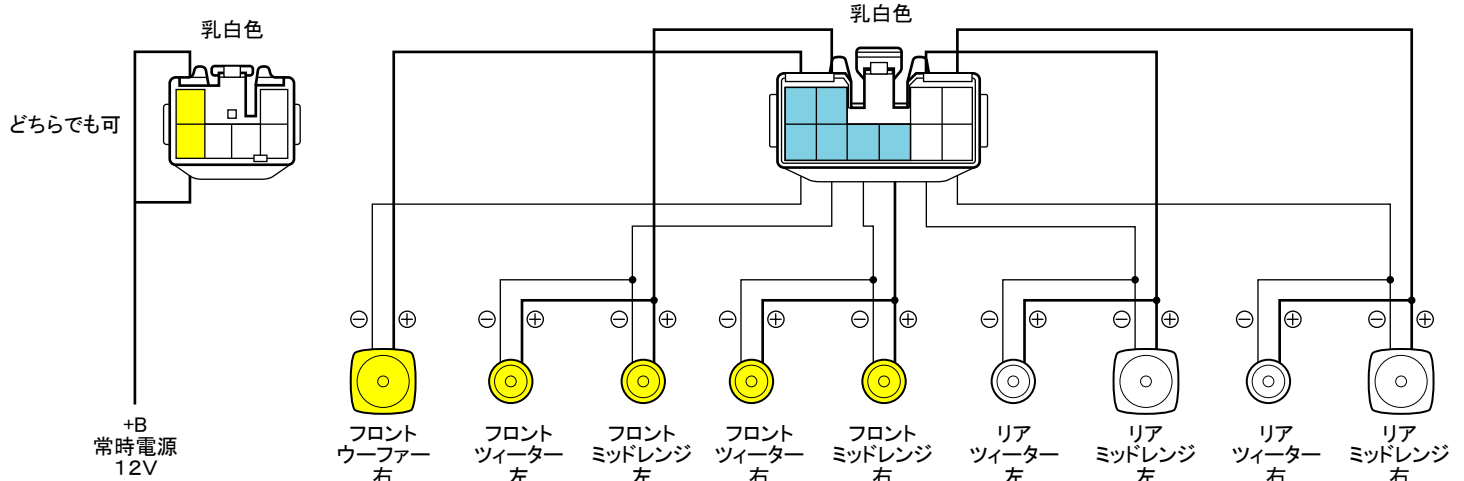
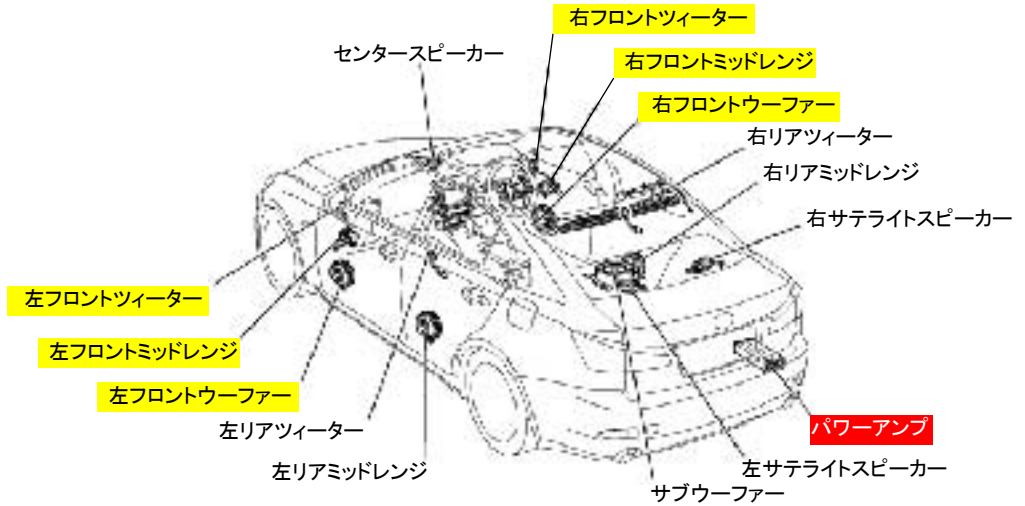
レクサスIS (GSE21・GSE20・GSE25) H17. 9~

・“マークレビンソン” プレミアムサウンドシステム(14SP)【全車にメーカーオプション設定】… **ギボン接続**



トランクルームに純正アンプ

※ サウンドシャキット (PA504-G) 1台を取り付けた場合、センタースピーカー、リアツイーター&ミッドレンジ、サブウーファー、サテライトスピーカーにはサウンドシャキットの効果はありません。音は出ますが純正の音質です。



※配線図はコネクタ側方向より見たものです。

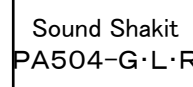


トランクルーム右側



from AMP

to SPEAKER



スピーカー

フロント
ツイーター&ミッドレンジ
ドアウーファー

センタースピーカー、リアドアツイーター&ミッドレンジ、サテライトスピーカー、サブウーファー